



**Руководство по эксплуатации погружных  
шнековых насосов моделей 3QGD1.5-72-0.37,  
3QGD1.5-90-0.55, 3QGD2-103-0.75,  
4QGD1.2-60-0.55, 4QGD1.8-80-0.75.**

**Благодарим Вас за покупку изделия нашей марки!**

**Мы гарантируем Вам высокое качество и долгий срок службы нашего изделия.**

**Перед использованием изделия, пожалуйста, внимательно ознакомьтесь с настоящим руководством.**

**Строго придерживайтесь данного руководства, чтобы обеспечить безопасное использование этого изделия.**

**Полную информацию о гарантийном и сервисном обслуживании Вы можете узнать из гарантийного талона.**

**Приобретенное Вами изделие может иметь несущественные отличия от указанных в руководстве по эксплуатации, не ухудшающие технические данные изделия.**

**Внешний вид насоса.**



## Содержание.

1. Введение.	Стр.2
2. Предназначение.	Стр.3
3. Комплектация.	Стр.3
4.1. Технические характеристики.	Стр.4
4.2. Графики гидравлической производительности.	Стр.5
4.3. Схема устройства.	Стр.6-7
5. Установка и ввод в эксплуатацию насоса.	Стр.8-9
6. Хранение.	Стр.9
7. Меры предосторожности	Стр. 10-11
8. Возможные неисправности и способы их устранения.	Стр.11-12
9. Гарантийные обязательства	Стр.12-14

### **1. Введение.**

#### **Уважаемый покупатель!**

**Водоток** – это новейшие разработки, высокое качество, надёжность и внимательное отношение к нашим покупателям. Надеемся, что Вам понравится наша техника, и в дальнейшем Вы будете выбирать изделия нашей компании!

Наша компания уделяет особое внимание безопасности реализуемой продукции. Заботясь о покупателях, мы стремимся сочетать высокое качество и абсолютную безопасность используемых при производстве материалов. Пожалуйста, обратите Ваше внимание на то, что эффективная и безопасная работа, также надлежащее техническое обслуживание возможно только после внимательного изучения Вами данного «Руководства по эксплуатации». При покупке, рекомендуем Вам проверить комплектность поставки и отсутствие возможных повреждений, возникших при транспортировке или хранении на складе продавца. При этом изображенные, описанные или рекомендованные в данной инструкции принадлежности не в обязательном порядке могут входить в комплект поставки. Проверьте также наличие и заполнение гарантийного талона, дающего право на бесплатное устранение заводских дефектов в период гарантийного срока. На талоне должна присутствовать дата продажи, штамп магазина и разборчивая подпись продавца.

## **2. Предназначение.**

Данный насос предназначен для перекачивания воды из колодцев, резервуаров, скважин, для использования в домашнем хозяйстве, гражданских и промышленных областях, садоводстве, поливе и т. д.

Корпус моторной и насосной частей, вал и нижнее основание, изготовлены из высококачественной нержавеющей стали. Все детали насоса, контактирующие с водой, имеют гальваническую обработку, либо изготовлены из материалов не поддающихся коррозии.

Данный насос имеет встроенный в корпус пусковой конденсатор.

Модели 4QGD1.2-60-0.55 и 4QGD1.8-80-0.75 имеют встроенную в обмотку статора термозащиту, которая в случае перегрева или перегрузки, автоматически выключает насос и автоматически включает насос после остывания мотора.

**Данные насосы не предназначены для питьевого водоснабжения!**

## **3. Комплектация:**

Насос в сборе – 1 шт.

Руководство по эксплуатации – 1 шт.

Присоединительный штуцер -1шт.

Гарантийный талон – 1 шт.

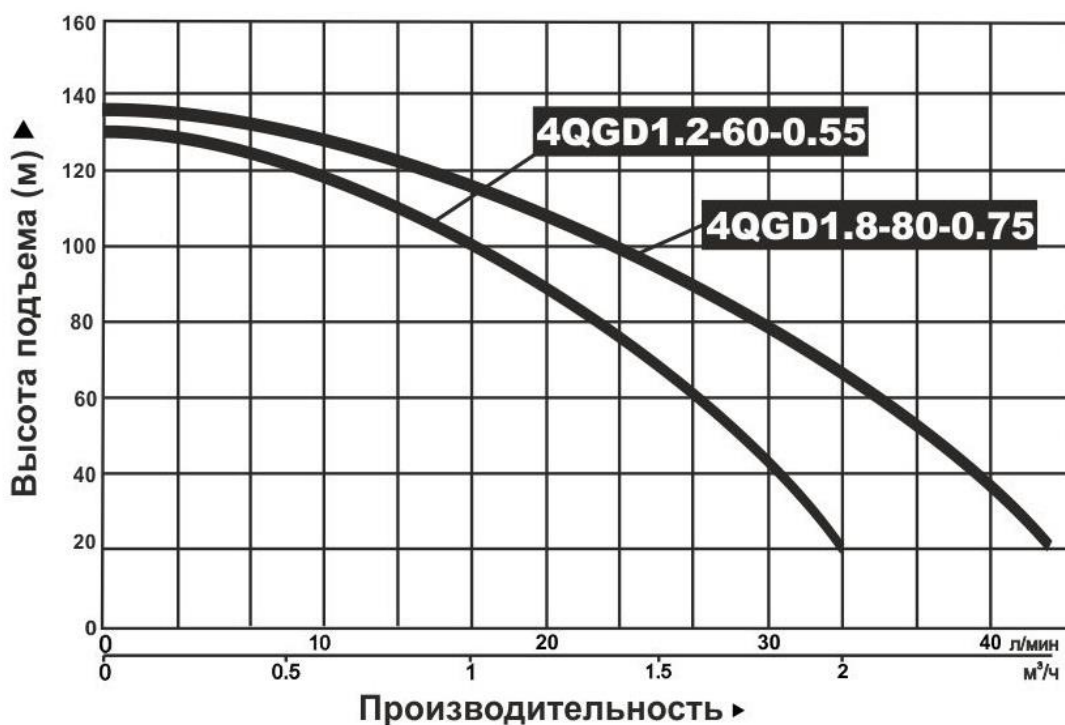
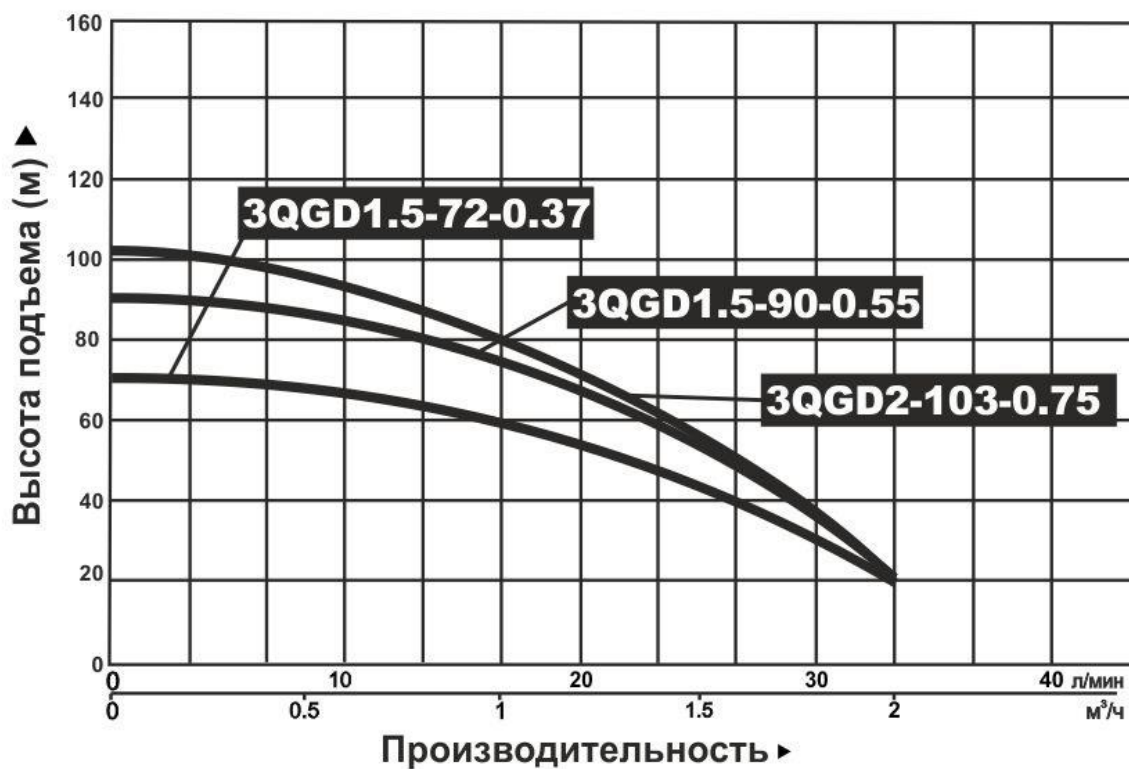
Упаковка – 1 шт.

**\*Производитель имеет право изменять вышеуказанную комплектацию.**

### Технические характеристики

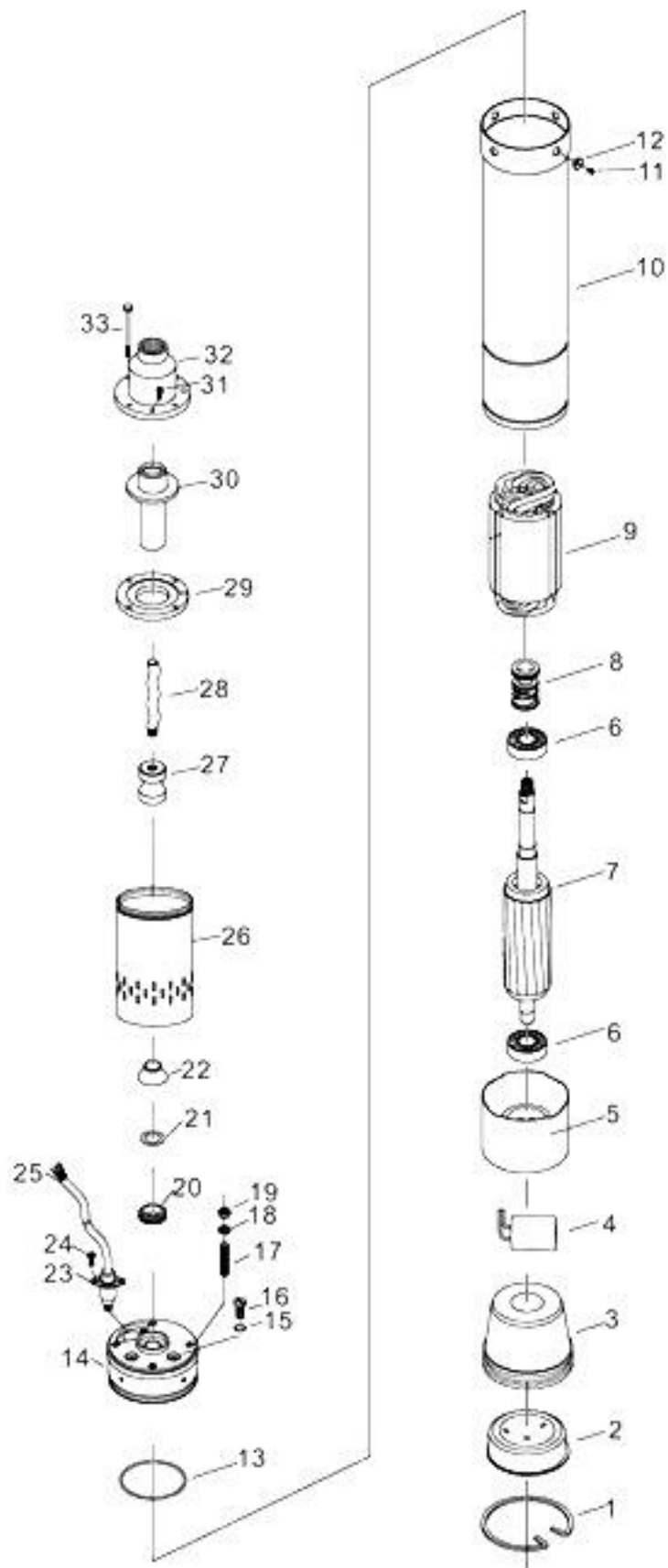
Модель/ Параметры	Мощность, Вт	Параметры сети питания	Макс. производи- тельность, л/мин	Номин. производи- тельность, л/мин	Макс. высота, м	Макс. глубина погружения, м	Макс. темпе- ратура перека- чиваемой жидкости, °С	Макс. содержание нерастворимых примесей, %	Диаметр насоса, мм	Мин. диаметр скважины, мм	Длина сетевой кабеля, м
<b>3QGD1.5-72-0.37</b>	370	220В/ 50Гц	25	13	72	50	35	0,25	75	80	12
<b>3QGD1.5-90-0.55</b>	550	220В/ 50Гц	25	13	90	50	35	0,25	75	80	12
<b>3QGD2-103-0.75</b>	750	220В/ 50Гц	33	17	103	50	35	0,25	75	80	12
<b>4QGD1.2-60-0.55</b>	550	220В/ 50Гц	33	20	130	50	35	0,25	96	100	12
<b>4QGD1.8-80-0.75</b>	750	220В/ 50Гц	42	30	135	50	35	0,25	96	100	12

## 4.2. Графики гидравлической производительности.



**Внимание! Расчетным оптимальным параметрам работы насоса соответствует центральная область графика гидравлической производительности.**

### 4.3. Схема устройства.



<b>№</b>	<b>Наименование</b>	<b>Материал</b>
1.	Стопорное кольцо	Нержавеющая сталь
2.	Донная пластина	Нержавеющая сталь
3.	Резиновый колпак	Резина
4.	Конденсатор	
5.	Гнездо подшипника	Чугун
6.	Подшипник	Нержавеющая сталь
7.	Ротор	Сталь
8.	Сальник	Керамика
9.	Статор	
10.	Кожух мотора	Нержавеющая сталь
11.	Винт	Нержавеющая сталь
12.	Шайба	Нержавеющая сталь
13.	О-образное уплотнительное кольцо (прокладка)	Резина
14.	Крышка масляной камеры	Чугун
15.	Шайба	Нержавеющая сталь
16.	Болт	Нержавеющая сталь
17.	Шпилька	Нержавеющая сталь
18.	Шайба	Нержавеющая сталь
19.	Гайка	Нержавеющая сталь
20.	Уплотнительное кольцо	
21.	Шайба	Нержавеющая сталь
22.	Колпачок	Резина
23.	Зажим кабеля	Резина
24.	Винт	Нержавеющая сталь
25.	Кабель	
26.	Кожух насоса	Нержавеющая сталь
27.	Направляющая втулка	Резина
28.	Шнек	Сталь
29.	Крышка выходного отверстия	Чугун
30.	Втулка	
31.	Кольцо	Нержавеющая сталь
32.	Выходной патрубков	Нержавеющая сталь
33.	Болт	Нержавеющая сталь

## 5. Установка и ввод в эксплуатацию насоса.



Установку насоса должен производить квалифицированный специалист. Прежде чем подключить прибор к электросети, убедитесь, что напряжение и частота, указанные на нем, соответствуют параметрам подключаемой электросети (220В, 50Гц).

При монтаже подсоедините сначала присоединительный штуцер, поставляемый в комплекте, к выходному патрубку насоса, а затем присоедините напорный шланг к присоединительному штуцеру и зафиксируйте его с помощью хомута. Диаметр шланга должен соответствовать диаметру присоединительного штуцера насоса. Насос подвешивается на расстоянии не менее 30 см от дна или устанавливается на твердое дно, поддон или подставку, которые предотвращают его заиливание. При укладке напорного шланга не допускается наличие перегибов, препятствующих потоку воды.

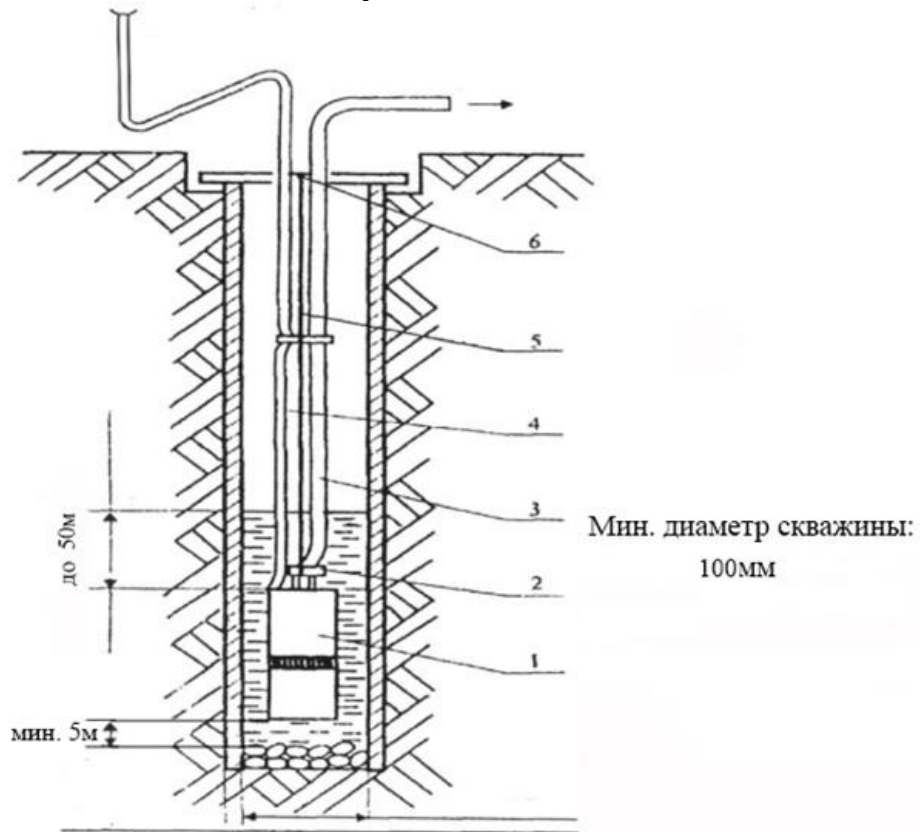
Помните, что длительная, бесконтрольная работа насоса и хранение его в воде, приводят к преждевременному износу и сокращению срока службы насоса.

### **При эксплуатации насоса запрещается:**

- обслуживание и ремонт насоса, включенного в сеть;
- эксплуатировать насос без кожуха;
- включать насос в сеть при неисправном моторе;
- разобрать насос с целью устранения неисправностей (в гарантийный период);
- эксплуатировать насос при возникновении во время его работы хотя бы одной из следующих неисправностей:
  - повреждение штепсельной вилки или кабеля;
  - появление запаха или дыма характерного для горячей изоляции;
  - поломка или появление трещин в корпусных деталях насоса.



### Схема установки насоса.



№	Наименование
1.	Насос
2.	Хомут
3.	Напорный шланг
4.	Кабель
5.	Трос
6.	Место крепления подвески

### 6. Хранение насоса.

Хранить насос необходимо в сухом прохладном месте, оберегая от прямых солнечных лучей при температуре от 0°C до +35°C.

## **7. Меры предосторожности.**

1. Для правильной и безопасной эксплуатации насоса прочтите данное руководство по эксплуатации и строго придерживайтесь его требований.
2. Во избежание поломки запрещается эксплуатировать насос без воды.
3. Запрещается эксплуатировать насос не по назначению.
4. Во избежание поражения электрическим током и поломки, при установке насоса на улице обеспечьте насос надежной защитой от прямых солнечных лучей и атмосферных осадков.
5. Запрещается использовать насос для перекачивания другой жидкости, кроме воды.
6. Перед техническим обслуживанием и ремонтом насоса обязательно отключите его от источника питания.
7. Перед эксплуатацией насос необходимо должным образом заземлить и оборудовать УЗО, в целях безопасности.
8. Прежде чем подключить насос к электросети, убедитесь, что напряжение и частота, указанные на нем, соответствуют параметрам подключаемой электросети. Допустимое колебание напряжения в электросети, к которой подключается насос  $\pm 10\%$ . Используйте стабилизатор напряжения, если колебания сети превосходят указанные пределы.
9. Не допускайте натягивания, перекручивания и попадания под различные грузы шнура питания, а также соприкосновения его с горячими и масляными поверхностями.
10. При транспортировке и длительном хранении насос должен быть защищен от механического воздействия, а также от воздействия влаги, мороза и т.д.
11. Запрещено использовать насос в помещении с легковоспламеняющимися материалами и взрывоопасными газами.
12. Отключайте насос от электросети, если он не используется на протяжении длительного времени.
13. Обслуживание насоса должен производить только квалифицированный специалист.
14. Производитель оставляет за собой право без дополнительного уведомления вносить изменения в конструкцию изделия, кардинально не ухудшающие его безопасность, работоспособность и функциональность.

15.Производитель не несет ответственность за повреждения прибора, вызванные неправильным использованием.

16.Запрещается обслуживание и ремонт насоса, включенного в сеть электропитания.

17.Запрещается подключать насос к электросети при неисправном моторе.

**18.Категорически запрещено применять насос для перекачивания огнеопасных жидкостей, например, дизельного топлива и бензина!**

19.Эксплуатировать насос необходимо в строго вертикальном положении!

### 8. Возможные неисправности и способы их устранения.

<b>Возможная неисправность</b>	<b>Причина</b>	<b>Устранение неисправности</b>
Насос отключился или не включается.	Сработала термозащита.	Дайте мотору насоса остыть.
	Повреждение кабеля/или штепселя.	Почините или замените кабель и/или штепсель.
	Неисправность двигателя.	Почините или замените двигатель.
	Низкое напряжение сети.	Установите стабилизатор напряжения.
	Сгорел предохранитель или сработало УЗО.	Замените предохранитель или проверьте УЗО.
Насос работает но не поступает вода.	Течь во входном трубопроводе.	Проверьте герметичность стыков входного трубопровода.
	Слишком низкий уровень воды.	Измените высоту установки насоса.
	В трубопроводе или рабочей камере замерзла вода.	Начните использовать насос после того, как растает лед.
3.Производительность насоса не	Перегиб напорного шланга.	Устраните перегиб шланга.

соответствует производительности, указанной в руководстве.	В рабочей камере насоса есть инородные предметы.	Очистите рабочую камеру.
	Низкое напряжение в электросети.	Установите стабилизатор напряжения.
	Износ шнека.	Замените шнек.
	Высота подъема выше расчетной.	Эксплуатируйте насос в условиях, соответствующих расчетной высоте подъема.

**Внимание! Устранение неисправностей, связанных с разборкой насоса необходимо производить только в гарантийной мастерской в течение гарантийного периода!**

### **9. Гарантийные обязательства.**

- **Гарантийный срок хранения – 12 месяцев.**
- **Гарантийный срок эксплуатации – 6 месяцев с момента продажи, но при отсутствии на паспорте штампа с указанием даты продажи, гарантийный срок исчисляется с момента выпуска (окончательный срок гарантии устанавливается непосредственно продавцом, но не может превышать 6 месяцев).**
- **Претензии не принимаются во всех случаях, указанных в гарантийном талоне, при отсутствии даты продажи и штампа магазина (росписи продавца) в данном руководстве по эксплуатации, отсутствии гарантийного талона.**

**Продавец:**

Дата продажи \_\_\_\_\_

Срок действия гарантии \_\_\_\_\_

Предприятие торговли (продавец) \_\_\_\_\_

Место для печати (росписи) \_\_\_\_\_

Покупатель: \_\_\_\_\_

**С условиями и сроком гарантии, предложенными продавцом и указанными в гарантийном талоне, согласен. Изделие проверено и является исправным на момент покупки, изделие получено в полном комплекте, претензий к внешнему виду не имею.**

**(Место для росписи  
покупателя) \_\_\_\_\_**

**Приобретенное изделие Вы можете обменять или сдать на гарантийный ремонт на месте покупки, после чего продавец отправит его в ближайший сервисный центр.**

**Гарантийный ремонт не производится, если деталь, которая подлежит замене, является быстроизнашивающейся (сальник,**

**крыльчатка, диффузор, щетки, уплотнительные резиновые кольца, подшипники и т. д.).**

**Дата производства:**

**Date of production:**

**Наша компания также рада предложить Вам широкий  
ассортимент других видов**

